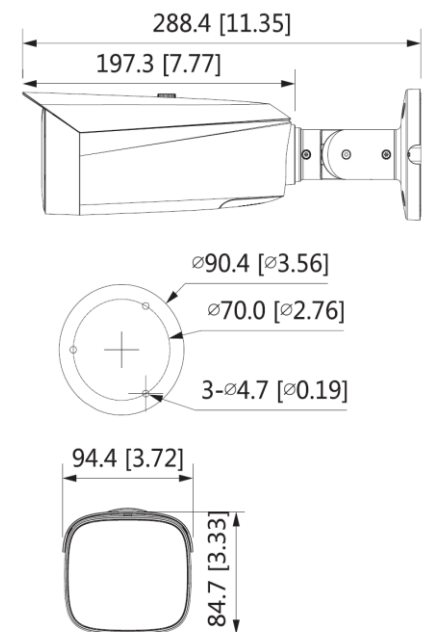


BCS-L-TIP4-2MWSCL4RBS-F-M-A-Ai1

Kamera tubowa 2Mpx z alarmami świetlnymi i dźwiękowymi



- Przetwornik 1/2.8" 2Mpx PS CMOS
- Kodowanie H.265+/H.264+/MJPEG
- Obsługa trzech strumieni kodowania
- Wizualizacja świetlna alarmów
- Komunikaty dźwiękowe, możliwość wgrania własnych komunikatów
- Funkcje AGC, AES, AWB, BLC, HLC, WDR(120dB), ROI, 3DNR
- Obiektyw 2.8mm F1.0
- Oświetlacz do 40m
- Wbudowany web serwis, zgodność z BCS-NVR, CMS(BCS Manager), aplikacja mobilna BCS(iOS, android), P2P, Onvif
- Detekcja ruchu, maski prywatności
- Funkcje inteligentne: ochrona perymetryczna, przekroczenie linii, wtargnięcie w obszar
- Wbudowany mikrofon i głośnik, 1 wejście i 1 wyjście audio
- 1 wejście i 1 wyjście alarmowe
- Obudowa zewnętrzna IP67
- Gniazdo karty pamięci microSD max. 256GB
- Zasilanie 12V DC i PoE(802.3af)



BCS-L-TIP4-2MWSCL4RBS-F-M-A-Ai1

Kamera tubowa 2Mpx z alarmami świetlnymi i dźwiękowymi

| | |
|-----------------------|--|
| System skanowania | Progressive Scan |
| System | IP |
| RAM/ROM | 512MB/128MB |
| Przetwornik | 1/2.8" 2Mpx CMOS |
| Ilość pikseli | 1920(H) × 1080(V) |
| Czułość | 0.0015Lux/F1.0 |
| Stosunek S/N | >56dB |
| Balans bieli | (AWB) Auto/ręcznie |
| Obiektyw | 2.8mm F1.0 |
| Focus | Stały |
| Iris | Stały |
| Kąt widzenia | H: 107°, V: 55° |
| DORI | Detect 46m/ Observe 19m/ Recognize 9m/ Identify 5m |
| Kompensacja tła | BLC / HLC / WDR(120dB) |
| Migawka | Auto/ręcznie (1/3~1/100000s) |
| Kontrola wzmocnienia | (AGC) Auto/ręcznie |
| Redukcja szumów | 3D DNR - regulacja |
| Detekcja ruchu | 4 obszary |
| Strefa prywatności | 4 obszary |
| Obrót obrazu | Mirror, flip 90°, 180°, 270° |
| Oświetlacz | 40m |
| Kompresja wideo | H.265 / H.265+ / H.264 / H.264+ / MJPEG(drugi strumień) |
| Rozdzielczość | 1080p (1920 × 1080); 1.3M (1280 × 960); 720p (1280 × 720); D1 (704 × 576/704 × 480); VGA (640 × 480); CIF (354 × 288/354 × 240) |
| Strumień główny | 1920 × 1080 @1-25/30 fps |
| Strumień drugi | 704 × 576 @1-25 fps/704 × 480 @ 1-30 fps |
| Strumień trzeci | 1920 × 1080 @1-25/30 fps |
| Bitrate | H.264: 32Kbps~6144Kbps, H.265: 12Kbps~6144Kbps |
| Podłączenie sieci | RJ-45 (10/100Mbps) |
| Audio | Wbudowany mikrofon i głośnik, 1 wejście i 1 wyjście audio |
| Kompresja audio | PCM; G.711a; G.711Mu; G.726; G.723 |
| Alarm | 1 wejście 5mA 3V-5V DC / 1 wyjście 300mA 12V DC |
| Protokoły | IPv4; IPv6; HTTP; TCP; UDP; ARP; RTP; RTSP; RTCP; RTMP; SMTP; FTP; SFTP; DHCP; DNS; DDNS; QoS; UPnP; NTP; Multicast; ICMP; IGMP; NFS; SAMBA; PPPoE; SNMP |
| Zgodność | ONVIF(S/G/T) |
| Użytkownicy | Maksymalnie 20 zalogowanych |
| Użytkownicy mobilni | iOS, android |
| Gniazdo karty pamięci | microSD do 256GB |
| Zasilanie | DC12V / PoE(802.3af) |
| Pobór mocy | 1.8W (12V DC); 2.4W (PoE) max. 7.2W (12V DC); 8.5W (PoE) |
| Warunki pracy | -40°C ~ +60°C, ≤ 95% RH |
| Obudowa | IP67 |
| Waga | 1kg |
| Wymiary | 288.4 mm × 94.4 mm × 84.7 mm |



BCS-L-TIP4-2MWSCL4RBS-F-M-A-Ai1

Kamera tubowa 2Mpx z alarmami świetlnymi i dźwiękowymi

Adapter
BCS-AT5V



Adapter
BCS-AT135



Adapter
BCS-AT356

